



МК-СЛИФТ

Оборудование для автосервисов и парковочных комплексов.
Консультации, проектирование, продажа, монтаж и обслуживание
Тел. +7 (495) 545 44 68,
www.mkslift.ru



STRATOS SRE



N/11

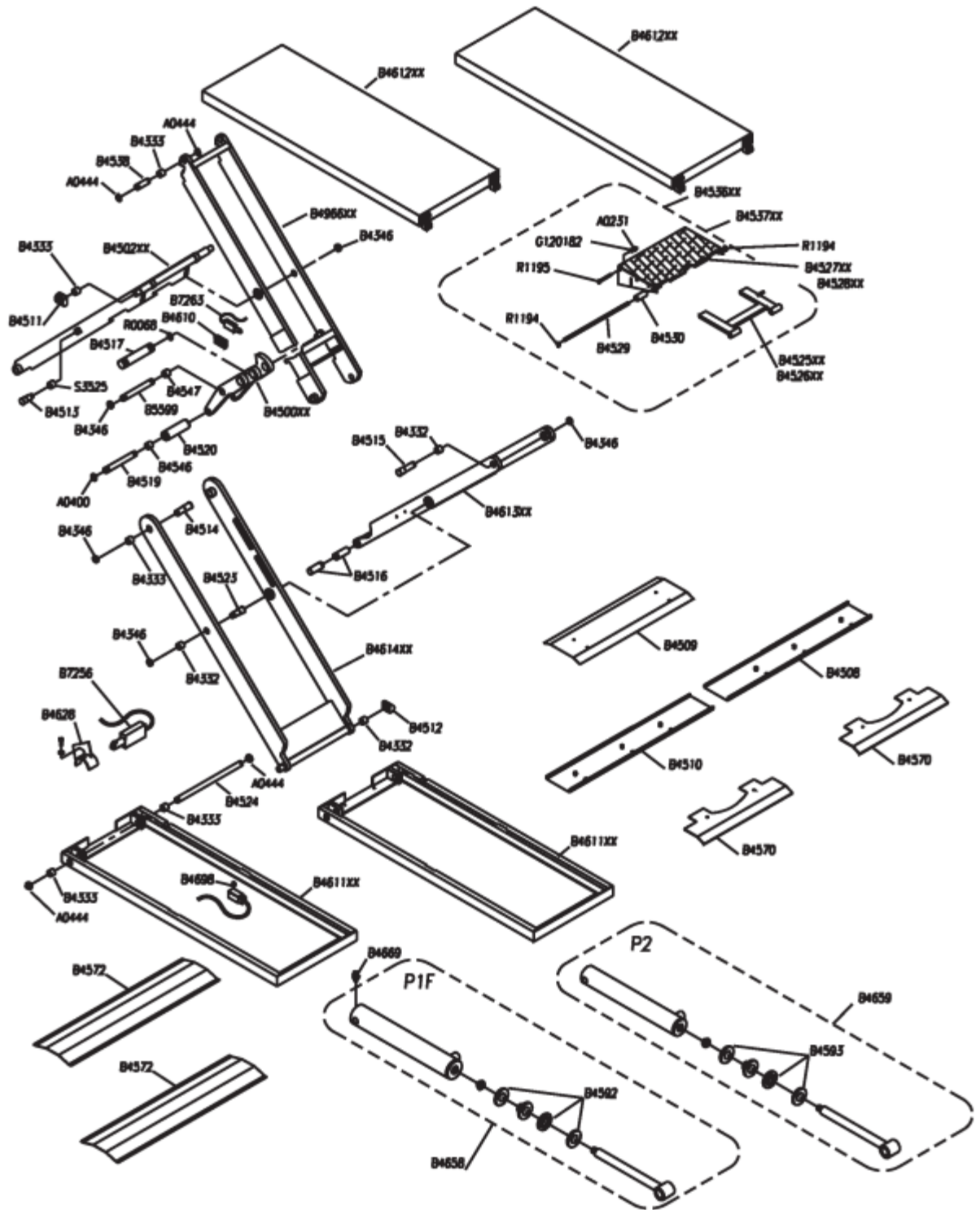
НОЖНИЧНЫЙ ПОДЪЕМНИК



МК-СЛИФТ

Оборудование для автосервисов и парковочных комплексов.
Консультации, проектирование, продажа, монтаж и обслуживание
Тел. +7 (495) 545 44 68,
www.mkslift.ru

ПОКОМПОНЕНТНАЯ СХЕМА ПОДЪЕМНИКА



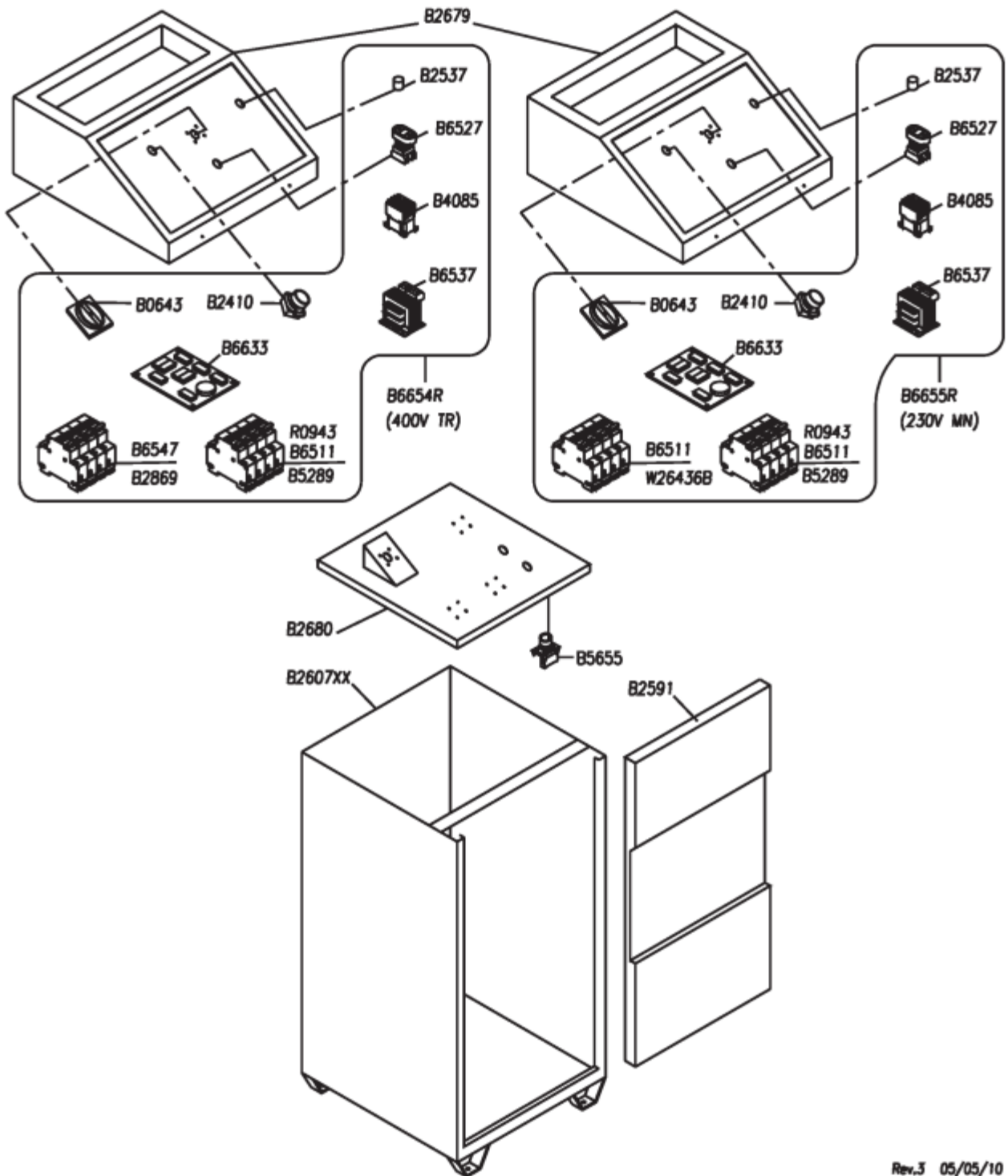
Rev.2 15/11/2011



МК-СЛИФТ

Оборудование для автосервисов и парковочных комплексов.
Консультации, проектирование, продажа, монтаж и обслуживание
Тел. +7 (495) 545 44 68,
www.mkslift.ru

БЛОК УПРАВЛЕНИЯ



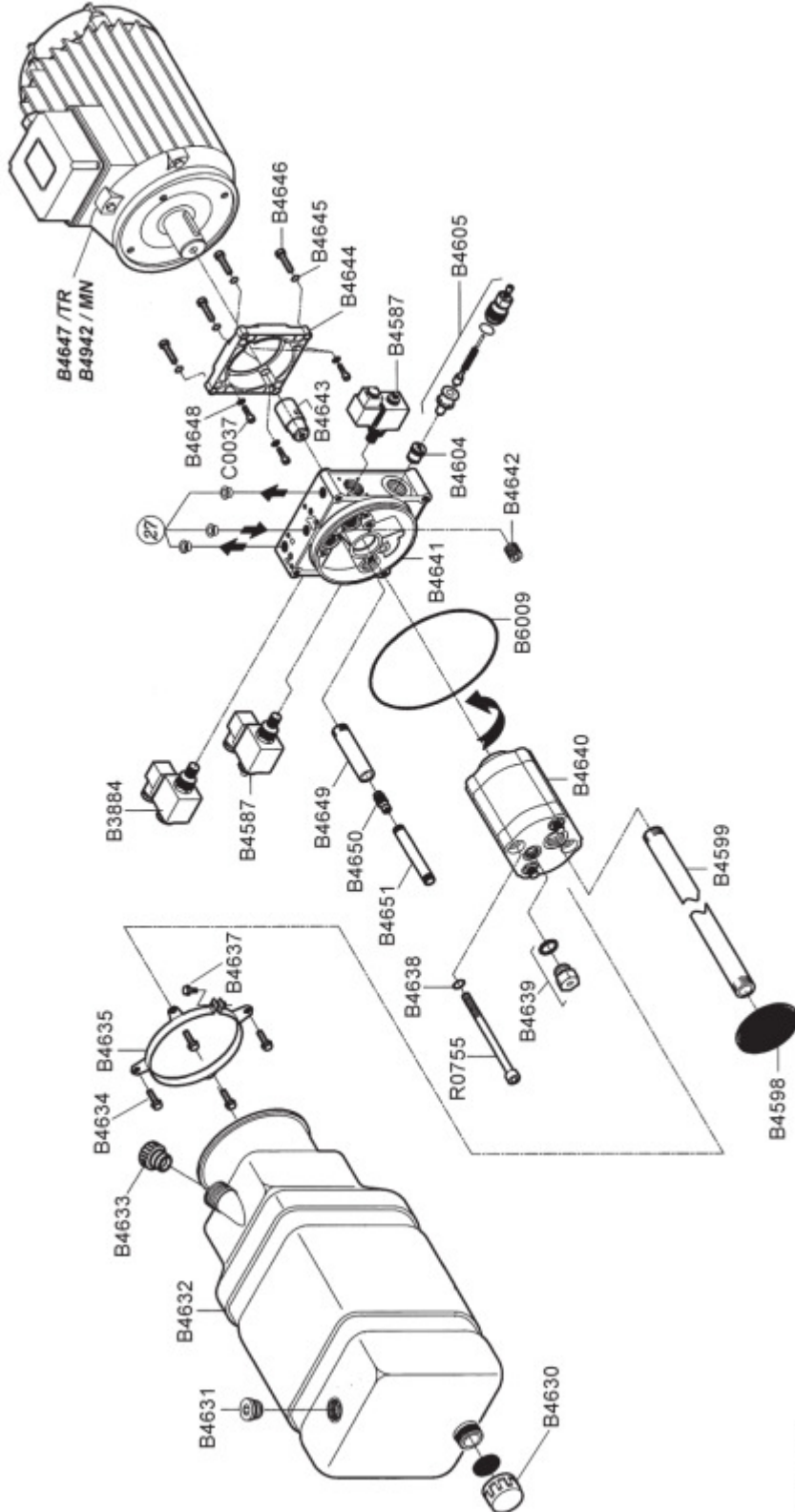
Rev.3 05/05/10



МК-СЛИФТ

Оборудование для автосервисов и парковочных комплексов.
Консультации, проектирование, продажа, монтаж и обслуживание
Тел. +7 (495) 545 44 68,
www.mkslift.ru

БЛОК ГИДРАВЛИЧЕСКОГО УПРАВЛЕНИЯ



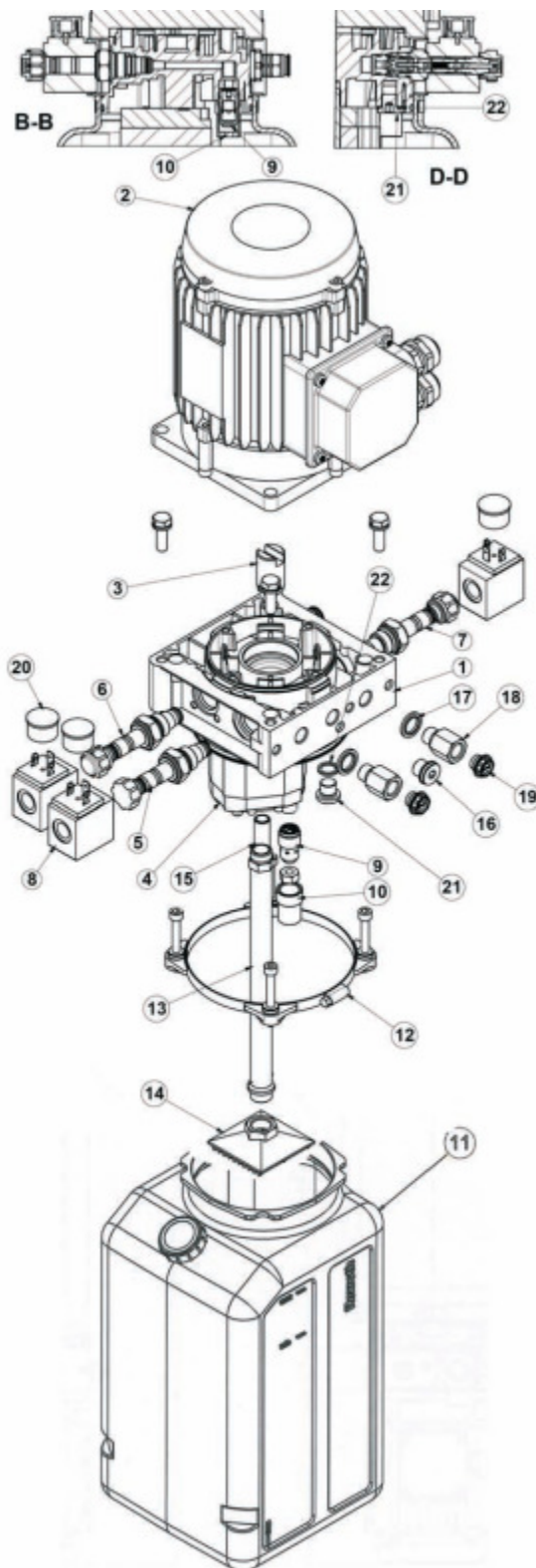
Rev.1 28/12/09



МК-СЛИФТ

Оборудование для автосервисов и парковочных комплексов.
 Консультации, проектирование, продажа, монтаж и обслуживание
 тел. +7 (495) 545 44 68,
www.mkslift.ru

БЛОК ГИДРАВЛИЧЕСКОГО УПРАВЛЕНИЯ



| Pos. | Code |
|------|-------|
| 1 | B1675 |
| 2 | B1676 |
| 3 | R1236 |
| 4 | B1677 |
| 5 | B4872 |
| 6 | B4870 |
| 7 | B1678 |
| 8 | B7772 |
| 9 | B1679 |
| 10 | B4866 |
| 11 | B1680 |
| 12 | R1767 |
| 13 | R1765 |
| 14 | R1342 |
| 15 | B4874 |
| 16 | B5429 |
| 17 | B1682 |
| 18 | R1084 |
| 19 | B4867 |
| 20 | nd |
| 21 | B1681 |
| 22 | B1683 |



МК-СЛИФТ

Оборудование для автосервисов и парковочных комплексов.
 Консультации, проектирование, продажа, монтаж и обслуживание
 тел. +7 (495) 545 44 68,
www.mkslift.ru

| Код запасной части | Рекомендовано | Наименование |
|--------------------|---------------|--|
| A0231 | | ГАЙКА M10 |
| A0322 | | Т-ОБРАЗНОЕ СОЕДИНЕНИЕ G1/8" ТРУБКА D.8 |
| A0400 | | ПРУЖИННАЯ ШАЙБА E20 UNI 7435 |
| A0444 | | СТОПОРНОЕ КОЛЬЦО E25 UNI 7435 |
| V0643 | * | ГЛАВНЫЙ ВЫКЛЮЧАТЕЛЬ 230/400 |
| V1675 | | |
| V1676 | | |
| V1677 | | |
| V1678 | | |
| V1679 | | |
| V1680 | | |
| V1681 | | |
| V1682 | | |
| V1683 | | |
| V1709 | | КЛАПАН 1/4 LT3 |
| V2410 | * | БЕЛАЯ СИГНАЛЬНАЯ ЛАМПА 24 В |
| V2537 | | БУЗЕР 24VAC |
| V2591 | | ПЕРЕДНЯЯ ДВЕРЦА ШКАФА |
| V2607XX | | ШКАФ |
| V2679 | | ПАНЕЛЬ УПРАВЛЕНИЯ |
| V2680 | | ВСПОМОГАТЕЛЬНЫЕ ЭЛЕКТРИЧЕСКИЕ ДЕТАЛИ |
| V2869 | * | ПЛАВКИЙ ПРЕДОХРАНИТЕЛЬ 10X38 10А |
| V3081 | | НИШПЕЛИ 1/4" |
| V3290 | | УДЛИНИТЕЛЬ MF 1/4 |
| V3884 | * | ЭЛЕКТРОКЛАПАН |
| V4085 | | КОНТАКТОР |
| V4332 | | САМОСМАЗЫВАЮЩАЯСЯ ВТУЛКА 25X28X25 |
| V4333 | | САМОСМАЗЫВАЮЩАЯСЯ ВТУЛКА 25X28X20 |
| V4346 | | КРУГЛАЯ ГАЙКА |
| V4500XX | | КОРОТКИЙ РЫЧАГ |
| V4502XX | | ВЕРХНИЙ ВНЕШНИЙ РЫЧАГ |
| V4508 | | НИЖНИЙ ОГРАНИЧИТЕЛЬ ХОДА SX |
| V4509 | | НИЖНИЙ ОГРАНИЧИТЕЛЬ ХОДА |
| V4510 | | НИЖНИЙ ОГРАНИЧИТЕЛЬ ХОДА DX |
| V4511 | * | ВЕРХНИЙ ПОЛЗУН |
| V4512 | * | НИЖНИЙ ПОЛЗУН |
| V4513 | | ШТИФТ ВЕРХНЕГО РЫЧАГА |
| V4514 | | ШТИФТ НАРУЖНОГО РЫЧАГА |
| V4515 | | ШТИФТ ВНУТРЕННЕГО РЫЧАГА |
| V4516 | | ШТОК ЦИЛИНДРА НИЖНЕГО ВНУТРЕННЕГО РЫЧАГА |
| V4517 | | ШТОК ЦИЛИНДРА |
| V4519 | | ШТИФТ РОЛИКА |
| V4520 | | РОЛИК |
| V4523 | | ШТИФТ НИЖНЕГО РЫЧАГА |
| V4524 | | ШТИФТ НИЖНЕГО ВНУТРЕННЕГО РЫЧАГА |
| V4525XX | | ПРАВЫЙ РАСКОС |
| V4526XX | | ЛЕВЫЙ РАСКОС |
| V4527XX | | ЭСТАКАДА SX |
| V4528XX | | ЭСТАКАДА DX |
| V4529 | | ШТИФТ |
| V4530 | | НАПРАВЛЯЮЩИЙ РОЛИК ЭСТАКАДЫ |
| V4536XX | | ВЪЕЗДНАЯ ЭСТАКАДА В КОМПЛЕКТЕ DX |
| V4537XX | | ВЪЕЗДНАЯ ЭСТАКАДА В КОМПЛЕКТЕ SX |
| V4538 | | ШТИФТ ВЕРХНЕГО ВНУТРЕННЕГО РЫЧАГА |
| V4544 | | КРЕПЕЖ M1/4 |
| V4545 | | ЗАГЛУШКА M1/4 |
| V4546 | | САМОСМАЗЫВАЮЩАЯСЯ ВТУЛКА 20X23X15 S.SR |
| V4547 | | САМОСМАЗЫВАЮЩАЯСЯ ВТУЛКА 5X28X21,5 SR |
| V4570 | | ВЕРХНЯЯ ЧАСТЬ КОРПУСА |



МК-СЛИФТ

Оборудование для автосервисов и парковочных комплексов.
 Консультации, проектирование, продажа, монтаж и обслуживание
 тел. +7 (495) 545 44 68,
www.mkslift.ru

| | | |
|---------|---|---|
| V4572 | | КОЖУХ ПОПЕРЕЧНОЙ ТРУБКИ |
| V4587 | * | ЭЛЕКТРОКЛАПАН ОПУСКАНИЯ |
| V4592 | * | КОМПЛЕКТ ПРОКЛАДОК |
| V4593 | * | КОМПЛЕКТ ПРОКЛАДОК |
| V4598 | | ФИЛЬТР |
| V4599 | | ТРУБКА |
| V4604 | * | ОБРАТНЫЙ КЛАПАН |
| V4605 | * | КЛАПАН МАКСИМАЛЬНОГО ДАВЛЕНИЯ 280 БАР |
| V4610 | | ПОДСТАВКА МИКРОВЫКЛЮЧАТЕЛЯ |
| V4611XX | | ОПОРНАЯ ПЛИТА |
| V4612XX | | ВЕРХНЯЯ ПЛАТФОРМА |
| V4613XX | | НИЖНИЙ ВНУТРЕННИЙ РЫЧАГ |
| V4614XX | | НИЖНИЙ ВНЕШНИЙ РЫЧАГ |
| V4628 | | КУЛАЧОК |
| V4630 | | ЗАГЛУШКА |
| V4631 | | ЗАГЛУШКА |
| V4632 | | БАК |
| V4633 | | ПРОКАЧНАЯ ЗАГЛУШКА |
| V4634 | | БОЛТ TEF M6X14 DIN 6921 ZB |
| V4635 | | ПЛАСТИКОВЫЙ ЗАЖИМ |
| V4637 | | БОЛТ TEF M6X20 DIN 6921 ZB |
| V4638 | | ШАЙБА 6,4X13X0,8 |
| V4639 | | КЛАПАН |
| V4640 | | НАСОС GR.1 .6CC |
| V4641 | | КОРПУС |
| V4642 | | ЗАГЛУШКА 1/4 DIN 906 |
| V4643 | | МУФТА 19/Z6 GR.80 TP3 |
| V4644 | | ФЛАНЕЦ |
| V4645 | | ШАЙБА 8,4X13X0,8 |
| V4646 | | БОЛТ TE M8X25 ISO 4017 ZB |
| V4647 | * | ЭЛЕКТРОДВИГАТЕЛЬ G80 230-400/50T, 2,2 кВт |
| V4648 | | ШАЙБА 6,4X10X0,7 |
| V4649 | | ШЛАНГ |
| V4650 | | КЛАПАН 1/4 LT5,5 |
| V4651 | | ОТВОДНАЯ ТРУБКА |
| V4658 | | ЦИЛИНДР P1F |
| V4659 | | ЦИЛИНДР P2 |
| V4662 | | ТРУБКА "С" |
| V4663 | | ТРУБКА "D" |
| V4698 | * | МИКРОВЫКЛЮЧАТЕЛЬ |
| V4866 | | |
| V4867 | | ЗАГЛУШКА |
| V4870 | * | ЭЛЕКТРОКЛАПАН |
| V4872 | * | ЭЛЕКТРОКЛАПАН |
| V4874 | | ВЫПУСКНАЯ ТРУБКА |
| V4941 | | ТРУБКА "А" |
| V4942 | * | ОДНОФАЗНЫЙ ЭЛЕКТРОДВИГАТЕЛЬ В14 230В 50Гц, 2,2 кВт-К3 |
| V4966XX | | ВЕРХНИЙ ВНУТРЕННИЙ РЫЧАГ |
| V5053 | * | БОЛТ 1/4 |
| V5289 | * | ПЛАВКИЙ ПРЕДОХРАНИТЕЛЬ 10X38 1AAM |
| V5429 | | ЗАГЛУШКА |
| V5599 | | ШТИФТ |
| V5655 | * | ЧЕРНАЯ КНОПКА ВКЛЮЧЕНИЯ + 2 ЗАМЫКАЮЩИХ КОНТАКТА |
| V6009 | | УПЛОТНИТЕЛЬНОЕ КОЛЬЦО |
| V6511 | | ПАТРОН ПЛАВКОГО ПРЕДОХРАНИТЕЛЯ 10X38 WIMEX РСН10X38 |
| V6527 | * | ПАРНАЯ КНОПКА ВКЛЮЧЕНИЯ С КОНТАКТОМ |
| V6537 | * | ТРАНСФОРМАТОР 0-230-400 0-24V 50VA |
| V6547 | | ПАТРОН ПЛАВКОГО ПРЕДОХРАНИТЕЛЯ |
| V6633 | | ЭЛЕКТРОЦИТОК |
| V6654R | | ЭЛЕКТРОШКАФ ТРЕХФАЗНОГО ПОДКЛЮЧЕНИЯ В СБОРЕ |
| V6655R | | ЭЛЕКТРИЧЕСКИЙ БЛОК УПРАВЛЕНИЯ В КОМПЛЕКТЕ ОДНОФАЗНЫЙ |



МК-СЛИФТ

Оборудование для автосервисов и парковочных комплексов.
 Консультации, проектирование, продажа, монтаж и обслуживание
 тел. +7 (495) 545 44 68,
www.mkslift.ru

| | | |
|-----------|---|----------------------------------|
| B7256 | | МИКРОВЫКЛЮЧАТЕЛЬ |
| B7263 | | МИКРОВЫКЛЮЧАТЕЛЬ |
| B7772 | | СОЛЕНОИД |
| C0037 | | БОЛТ TCEI 6X20 |
| C0339 | | РИЛЬСАНОВЫЙ ШЛАНГ D8X6 |
| C0630 | | МЕДНАЯ ШАЙБА Ø14X20 |
| G120182 | | ШАЙБА D10 |
| R0068 | | ПРУЖИННАЯ ШАЙБА E30 UNI 7435 |
| R0755 | | БОЛТ TCEI 90° M8X90 |
| R0821 | | ПЕРФОРИРОВАННЫЙ БОЛТ |
| R0943 | * | ПЛАВКИЙ ПРЕДОХРАНИТЕЛЬ 5X20 4A* |
| R1084 | | ВСАСЫВАЮЩАЯ ТРУБКА |
| R1194 | | СТОПОРНОЕ КОЛЬЦО E11 UNI 7435 |
| R1195 | | ВИНТ TE M10X100 PF UNI 5737 ZB |
| R1236 | | СОЕДИНИТЕЛЬНЫЙ НАСОС |
| R1342 | * | ВОЗДУШНЫЙ ФИЛЬТР |
| R1765 | | |
| R1767 | | |
| S3525 | | САМОСМАЗЫВАЮЩАЯСЯ ВТУЛКА |
| W26436B | * | ПЛАВКИЙ ПРЕДОХРАНИТЕЛЬ 16A 10X38 |
| Z_RICAMBI | | *=РЕКОМЕНДОВАННЫЕ ЗАПАСНЫЕ ЧАСТИ |


МК-СЛИФТ

Оборудование для автосервисов и парковочных комплексов.
 Консультации, проектирование, продажа, монтаж и обслуживание
 тел. +7 (495) 545 44 68,
www.mkslift.ru

Свидетельство о монтаже

Ножничный подъемник

Тип

Серийный номер

Грузоподъемность Год выпуска

| Заполняется уполномоченным специалистом по окончании монтажа | | ДА | НЕТ | ПРИМЕЧАНИЕ |
|--|--|----|-----|------------|
| 1 | Общая проверка | | | |
| 1a | Маркировка ЕС присутствует | | | |
| 1b | Обозначение грузоподъемности четко видно | | | |
| 1c | Руководство по эксплуатации | | | |
| 2 | Проверка общей компоновки | | | |
| 2a | Пол удовлетворяет требованиям | | | |
| 2b | Проверка затяжки крепежных болтов | | | |
| 2c | Проверка напряжения питания | | | |
| 2d | Проверка давления в пневматической системе (при наличии такового) | | | |
| 2e | Проверка горизонтальности двух платформ | | | |
| 2f | Проверка уровня масла в блоке управления | | | |
| 2g | Проверка наличия утечек в гидравлическом контуре | | | |
| 2h | Общее состояние движущего механизма | | | |
| 3 | Проверка параметров безопасности | | | |
| 3a | Главный выключатель работает | | | |
| 3b1 | Кнопка включения подъема/опускания работает | | | |
| 3b2 | Кнопка блокировки платформ | | | |
| 3b3 | Защитные приспособления работают | | | |
| 3b4 | Предельные выключатели работают | | | |
| 3b5 | Кнопка подъема/опускания платформ работает | | | |
| 3c | Электрическая система в целом функционирует исправно | | | |
| 3d | Противооткатные устройства работают | | | |
| 4 | Проверка функционирования | | | |
| 4a | Полный цикл подъема/опускания без нагрузки (подъемник + подъемные платформы) | | | |
| 4b | Полный цикл с нагрузкой (с транспортным средством) | | | |

Дата

Подпись и печать специалиста по монтажу

Подпись заказчика


МК-СЛИФТ

Оборудование для автосервисов и парковочных комплексов.
 Консультации, проектирование, продажа, монтаж и обслуживание
 тел. +7 (495) 545 44 68,
www.mkslift.ru

Свидетельством о техническом обслуживании

Ножничный подъемник

Тип

Серийный номер

Грузоподъемность Год выпуска

| | Заполняется уполномоченным специалистом после каждого сеанса техобслуживания | | | ПРИМЕЧАНИЕ ОПИСАНИЕ НЕИСПРАВНОСТЕЙ – ДЕТАЛИ, ТРЕБУЮЩИЕ ЗАМЕНЫ |
|----------|--|----|-----|---|
| | | ДА | НЕТ | |
| 1 | Общая проверка | | | |
| 1a | Маркировка ЕС присутствует | | | |
| 1b | Обозначение грузоподъемности четко видно | | | |
| 1c | Руководство по эксплуатации | | | |
| 2 | Проверка общей компоновки | | | |
| 2a | Проверка затяжки крепежных болтов | | | |
| 2b | Проверка горизонтальности двух платформ | | | |
| 2c | Проверка уровня масла в блоке управления | | | |
| 2d | Проверка наличия утечек в гидравлическом контуре | | | |
| 2e | Общее состояние движущего механизма | | | |
| 2f | Общее состояние подъемника (чистота, наличие смазки и т.д.) | | | |
| 3 | Проверка параметров безопасности | | | |
| 3a | Кнопки подъемника работают | | | |
| 3b | Люфт-детектор работает | | | |
| 3c | Механические защитные приспособления функционируют исправно | | | |
| 3d | Предельные выключатели и фотозлемент функционируют исправно | | | |
| 3e | Состояние скользящих прокладок | | | |
| 3f | Электрическая система в целом функционирует исправно | | | |
| 3g | Противооткатные устройства работают | | | |
| 4 | Проверка функционирования | | | |
| 4a | Полный цикл подъема/опускания без нагрузки (подъемник + подъемные платформы) | | | |
| 4b | Полный цикл с нагрузкой (с транспортным средством) | | | |

Дата

Подпись и печать специалиста по техническому обслуживанию

Подпись заказчика